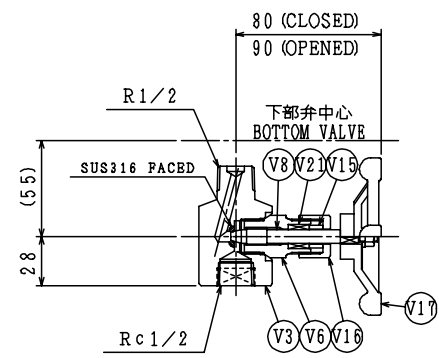
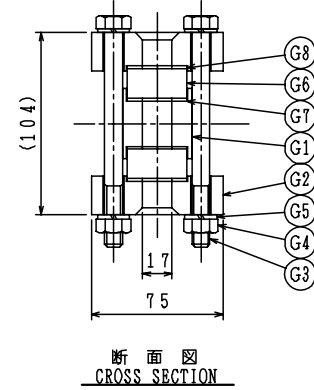
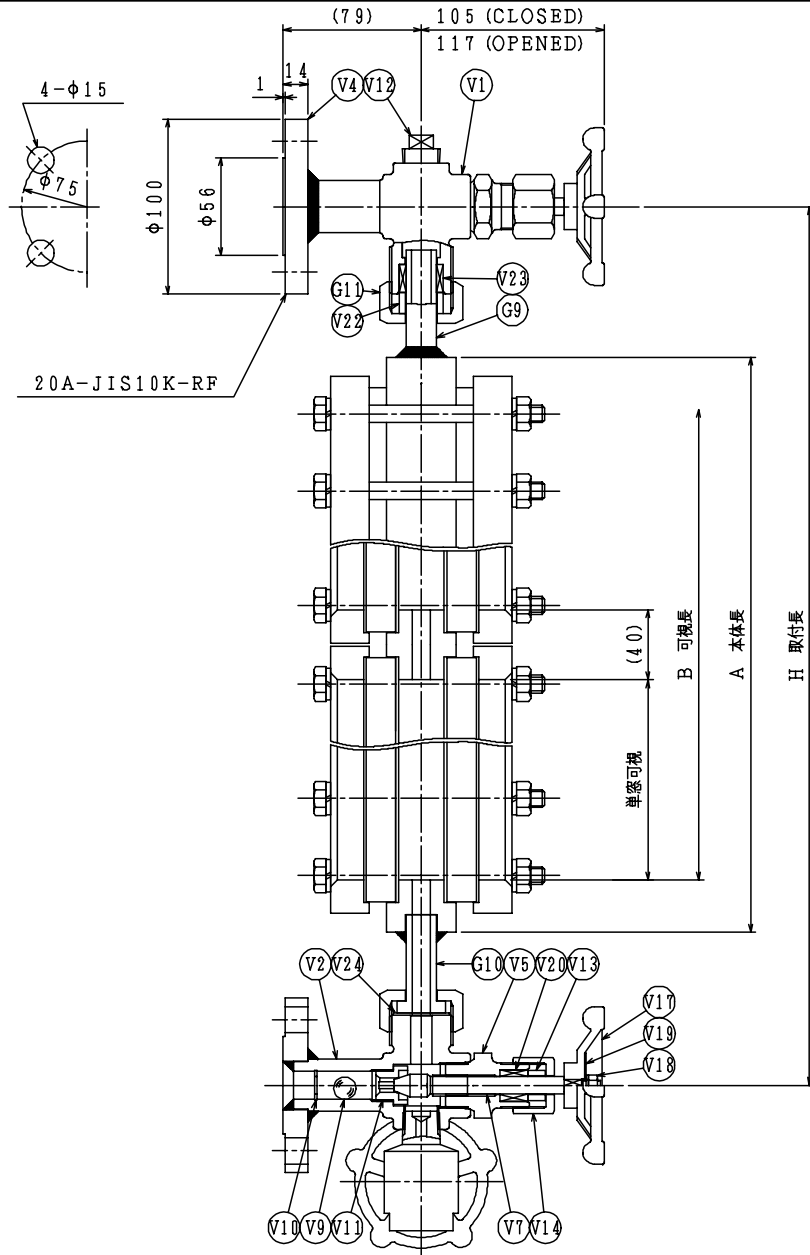


REVISION	
1	
2	



VALVE ASSY	バルブASSY			
V24	GASKET	ガスケット	NON-ASBESTOS	1
V23	GLAND PACKING	グラッドパッキン	NON-ASBESTOS	1
V22	PACKING BUSH	パッキンブッシュ	SUS316	1
V21	GLAND PACKING	グラッドパッキン	NON-ASBESTOS	1
V20	GLAND PACKING	グラッドパッキン	NON-ASBESTOS	2
V19	NAME PLATE	弁銘板	SUS304	3
V18	NUT	ナット	SUS304	3
V17	HANDLE	ハンドル	FCD450	3
V16	GLAND NUT	グラッドナット	S20C	1
V15	PACKING BUSH	パッキンブッシュ	SUS316	1
V14	GLAND NUT	グラッドナット	S20C	2
V13	PACKING BUSH	パッキンブッシュ	SUS316	2
V12	PLUG	プラグ	SS400	1 R1/2
V11	VALVE SEAT	バルブシート	SUS316	2
V10	STOPPER	ストッパー	SUS304	2
V9	CHECK BALL	チェックボール	SUS304	2 1/2**
V8	VALVE STEM	バルブステム	SUS316	1
V7	VALVE STEM	バルブステム	SUS316	2
V6	BONNET	ボンネット	S25C	1
V5	BONNET	ボンネット	S25C	2
V4	FLANGE	フランジ	S25C	2
V3	DRAIN VALVE BODY	ドレンバルブ本体	S25C	1
V2	GAUGE VALVE BODY	ゲージバルブ本体	SF440A	1
V1	GAUGE VALVE BODY	ゲージバルブ本体	SF440A	1

GAUGE ASSY	ゲージASSY			
G11	LOCK NUT	ロックナット	S20C	2
G10	LEAD PIPE	リードパイプ	S25C	1
G9	LEAD PIPE	リードパイプ	STPG370-S	1
G8	GASKET	ガスケット	NON-ASBESTOS	2
G7	GASKET	シーリングガスケット	NON-ASBESTOS	2
G6	GAUGE GLASS	ゲージガラス	HARD GLASS	2
G5	WASHER	ワッシャー	SWRH	
G4	NUT	ナット	S45C	
G3	BOLT	ボルト	SNB7	M10
G2	COVER PLATE	カバー	S25C	2
G1	GAUGE BODY	ゲージ本体	S25C	1

No.	PARTS NAME	部品名称	MATERIAL	QTY.	REMARKS
NAME TRANSPARENT TYPE LBVBL GAUGE					
名称 透視式液面計					
MODBL □T2.□ - L212M00					
型式					
APPROVED BY		SCALE	NTS		
CHECKED BY		WEIGHT	Kg		
DRAWN BY		CONTROL No.			
DATE					

コード番号	製品型式記号																															
-	ゲージ型式					ゲージバルブ型式										ドレンバルブ型式					接続仕様											
	1	2	3	4	5	6	7	8	9	10	11	12	13	14	15	16	17	18	19	20	21	22										
	2	T	2	9	00	-	-	-	A	A	2	H	A	L	2	1	2	0	0	B	B	M	0	0	0	0	A	B	3	K	2	R

附属表示	
可視	パイプ仕様
21	22
E	LC1

BUNKABOEKI KOGYO CO., LTD  
文化貿易工業株式会社