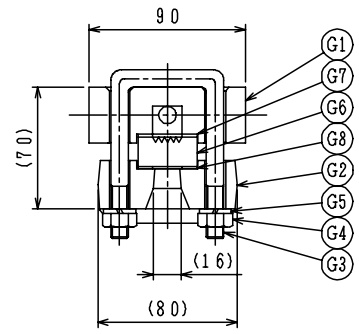
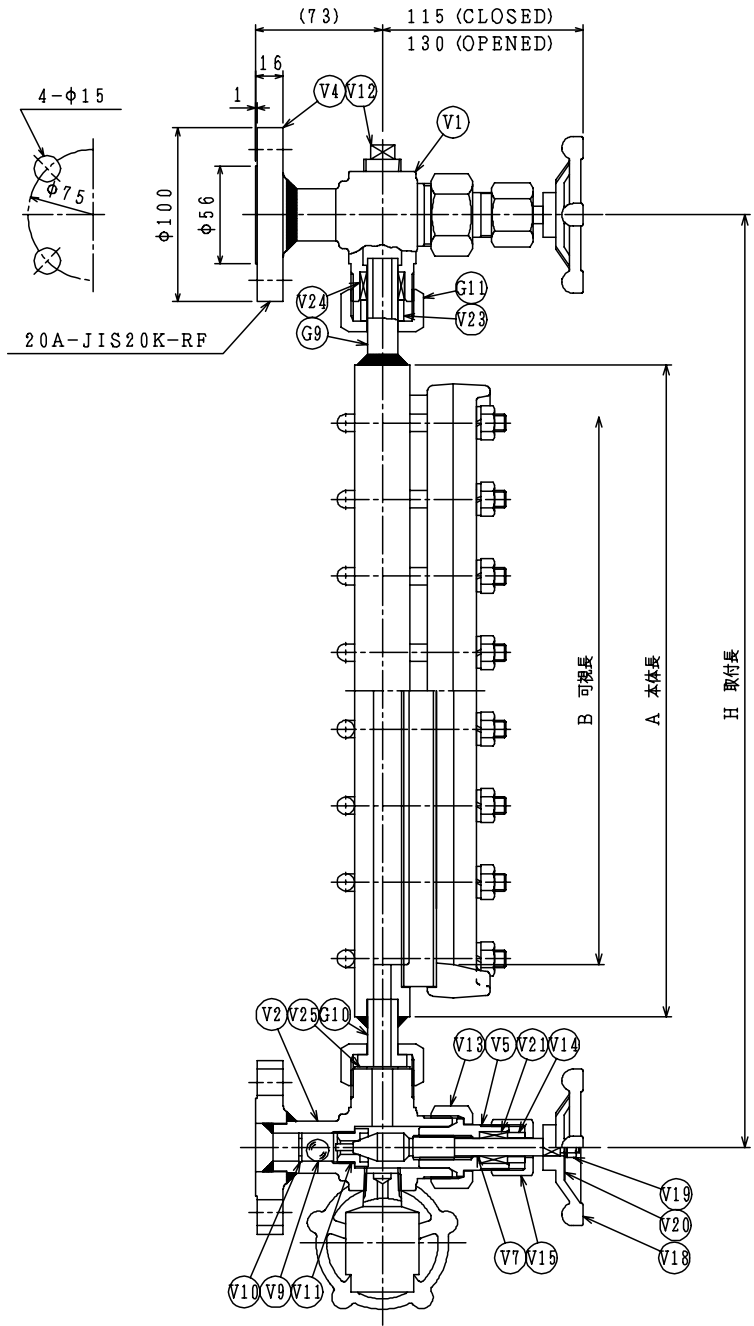
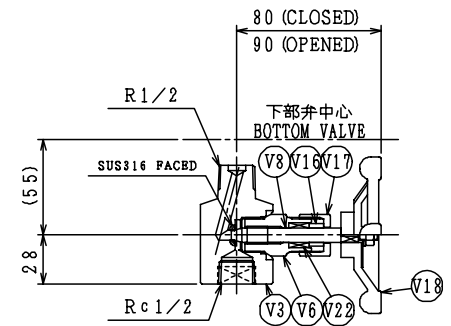


REVISION

1	
2	



断面図
CROSS SECTION



No.	PARTS NAME	部品名称	MATERIAL	QTY.	RBMARKS																																																
V25	GASKET	ガスケット	NON-ASBESTOS	1																																																	
V24	GLAND PACKING	グランドパッキング	NON-ASBESTOS	1																																																	
V23	PACKING BUSH	パッキングブッシュ	SUS316	1																																																	
V22	GLAND PACKING	グランドパッキング	NON-ASBESTOS	1																																																	
V21	GLAND PACKING	グランドパッキング	NON-ASBESTOS	2																																																	
V20	NAME PLATE	弁銘板	SUS304	3																																																	
V19	NUT	ナット	SUS304	3																																																	
V18	HANDLE	ハンドル	FCD450	3																																																	
V17	GLAND NUT	グランドナット	S20C	1																																																	
V16	PACKING BUSH	パッキングブッシュ	SUS316	1																																																	
V15	GLAND NUT	グランドナット	S20C	2																																																	
V14	PACKING BUSH	パッキングブッシュ	SUS316	2																																																	
V13	UNION NUT	ユニオンナット	S20C	2																																																	
V12	PLUG	プラグ	SUS304	1	R1/2																																																
V11	VALVE SEAT	バルブシート	SUS316	2																																																	
V10	STOPPER	ストッパー	SUS304	2																																																	
V9	CHECK BALL	チェックボール	SUS304	2	1/2																																																
V8	VALVE STEM	バルブステム	SUS316	1																																																	
V7	VALVE STEM	バルブステム	SUS316	2																																																	
V6	BONNET	ボンネット	S25C	1																																																	
V5	BONNET	ボンネット	S25C	2																																																	
V4	FLANGE	フランジ	S25C	2																																																	
V3	DRAIN VALVE BODY	ドレンバルブ本体	S25C	1																																																	
V2	GAUGE VALVE BODY	ゲージバルブ本体	SF440A	1																																																	
V1	GAUGE VALVE BODY	ゲージバルブ本体	SF440A	1																																																	
G11	LOCK NUT	ロックナット	S20C	2																																																	
G10	LEAD PIPE	リードパイプ	S25C	1																																																	
G9	LEAD PIPE	リードパイプ	STPG370-S	1																																																	
G8	GASKET	ガスケット	NON-ASBESTOS	1																																																	
G7	GASKET	シーリングガスケット	NON-ASBESTOS	1																																																	
G6	GAUGE GLASS	ゲージガラス	HARD GLASS	1																																																	
G5	WASHER	ワッシャー	SWRH																																																		
G4	NUT	ナット	S45C																																																		
G3	BOLT	ボルト	SNB7		M10																																																
G2	COVER PLATE	カバー	SF440A	1																																																	
G1	GAUGE BODY	ゲージ本体	S25C	1																																																	
<table border="1"> <thead> <tr> <th>NAME</th> <th colspan="5">REFLEX TYPE LEVEL GAUGE</th> </tr> <tr> <th>名称</th> <th colspan="5">反射式液面計</th> </tr> <tr> <th>MODEL</th> <th colspan="5">1R4.□ - M112M00</th> </tr> <tr> <th>型式</th> <th colspan="5"></th> </tr> </thead> <tbody> <tr> <td>APPROVED BY</td> <td></td> <td>SCALE</td> <td colspan="3">NTS</td> </tr> <tr> <td>CHECKED BY</td> <td></td> <td>WEIGHT</td> <td colspan="3">Kg</td> </tr> <tr> <td>DRAWN BY</td> <td></td> <td>CONTROL No.</td> <td colspan="3"></td> </tr> <tr> <td>DATE</td> <td></td> <td colspan="4"></td> </tr> </tbody> </table>						NAME	REFLEX TYPE LEVEL GAUGE					名称	反射式液面計					MODEL	1R4.□ - M112M00					型式						APPROVED BY		SCALE	NTS			CHECKED BY		WEIGHT	Kg			DRAWN BY		CONTROL No.				DATE					
NAME	REFLEX TYPE LEVEL GAUGE																																																				
名称	反射式液面計																																																				
MODEL	1R4.□ - M112M00																																																				
型式																																																					
APPROVED BY		SCALE	NTS																																																		
CHECKED BY		WEIGHT	Kg																																																		
DRAWN BY		CONTROL No.																																																			
DATE																																																					
<p align="center">BUNKABOEKI KOGYO CO., LTD 文化貿易工業株式会社</p>																																																					

コード番号	製品型式記号																			附属表示										
	ゲージ型式					ゲージバルブ型式					ドレンバルブ型式					接続仕様		可視	パイプ仕様											
	1	2	3	4	5	6	7	8	9	10	11	12	13	14	15	16	17	18	19	20	21	22								
	1	R	4	9	00	-	-	-	A	B	2	H	A	M	11	2	00	B	A	M	00	00	A	A	3	K4	R	E	LC1	