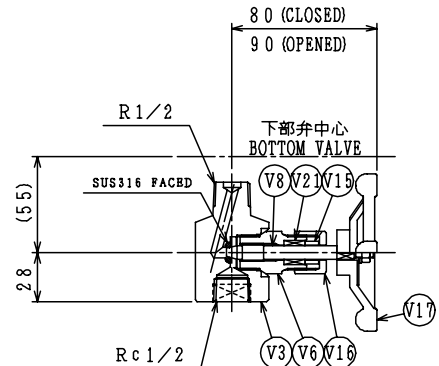
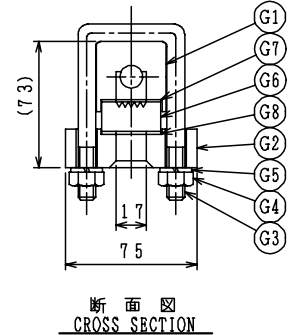
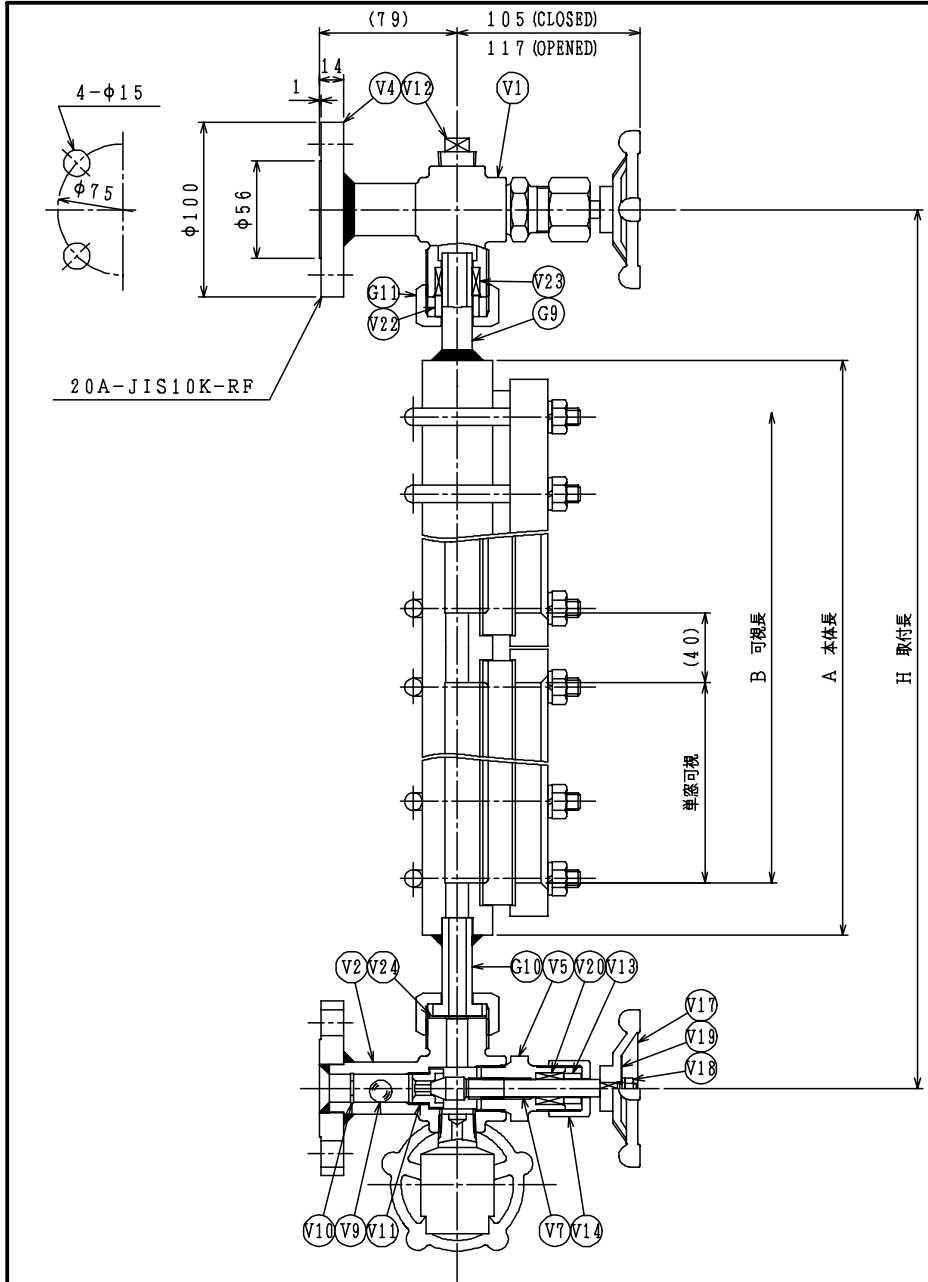


REVISION	
1	
2	



VALVE ASSY		バルブASSY			
V24	GASKET	ガスケット	NON-ASBESTOS	1	
V23	GLAND PACKING	グラッドパッキン	NON-ASBESTOS	1	
V22	PACKING BUSH	パッキンブッシュ	SUS316	1	
V21	GLAND PACKING	グラッドパッキン	NON-ASBESTOS	1	
V20	GLAND PACKING	グラッドパッキン	NON-ASBESTOS	2	
V19	NAME PLATE	弁銘板	SUS304	3	
V18	NUT	ナット	SUS304	3	
V17	HANDLE	ハンドル	FCD450	3	
V16	GLAND NUT	グラッドナット	S20C	1	
V15	PACKING BUSH	パッキンブッシュ	SUS316	1	
V14	GLAND NUT	グラッドナット	S20C	2	
V13	PACKING BUSH	パッキンブッシュ	SUS316	2	
V12	PLUG	プラグ	SUS304	1	R1/2
V11	VALVE SEAT	バルブシート	SUS316	2	
V10	STOPPER	ストッパー	SUS304	2	
V9	CHECK BALL	チェックボール	SUS304	2	1/2**
V8	VALVE STEM	バルブステム	SUS316	1	
V7	VALVE STEM	バルブステム	SUS316	2	
V6	BONNET	ボンネット	S25C	1	
V5	BONNET	ボンネット	S25C	2	
V4	FLANGE	フランジ	S25C	2	
V3	DRAIN VALVE BODY	ドレンバルブ本体	S25C	1	
V2	GAUGE VALVE BODY	ゲージバルブ本体	SF440A	1	
V1	GAUGE VALVE BODY	ゲージバルブ本体	SF440A	1	

GAUGE ASSY		ゲージASSY			
G11	LOCK NUT	ロックナット	S20C	2	
G10	LEAD PIPE	リードパイプ	S25C	1	
G9	LEAD PIPE	リードパイプ	STPG370-S	1	
G8	GASKET	ガスケット	NON-ASBESTOS	1	
G7	GASKET	シーリングガスケット	NON-ASBESTOS	1	
G6	GAUGE GLASS	ゲージガラス	HARD GLASS	1	
G5	WASHER	ワッシャー	SWRH		
G4	NUT	ナット	S45C		
G3	BOLT	ボルト	S25C		M10
G2	COVER PLATE	カバー	S25C	1	
G1	GAUGE BODY	ゲージ本体	S25C	1	

No.	PARTS NAME	部品名称	MATERIAL	QTY.	REMARKS
NAME RRFLEX TYPE LBVBL GAUGE					
名称 反射式液面計					
MODBL □R2.□ - L212M00					
型式					
APPROVED BY		SCALE	NTS		
CHECKED BY		WEIGHT	Kg		
DRAWN BY		CONTROL No.			
DATE					

コード番号	製品型式記号																				付属表示								
	ゲージ型式					ゲージバルブ型式										ドレンバルブ型式					接続仕様		可視	パイプ仕様					
	1	2	3	4	5	6	7	8	9	10	11	12	13	14	15	16	17	18	19	20	21	22							
-	2	R	2	9	00	-	-	-	A	A	1	H	B	L	2	12	00	B	A	M	00	00	A	A	3	K2	R	E	LC1

BUNKABOEKI KOGYO CO., LTD  
文化貿易工業株式会社