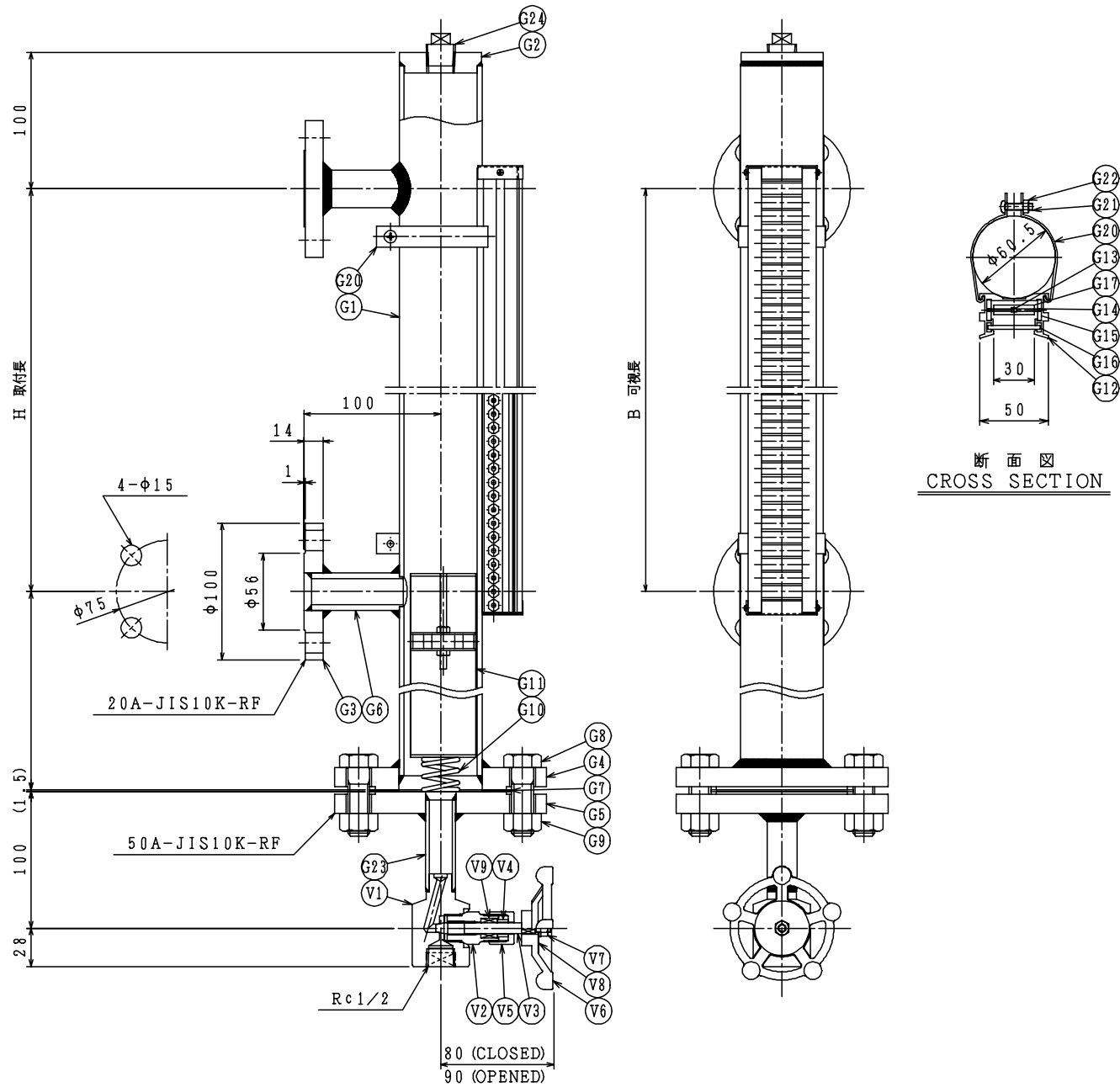


REVISION	
1	
2	



	VALVE ASSY	バルブ ASSY		
V 9	GLAND PACKING	グランドパッキン	NON-ASBESTOS	1
V 8	NAME PLATE	弁銘板	SUS304	1
V 7	NUT	ナット	SUS304	1
V 6	HANDLE	ハンドル	FCD450	1
V 5	GLAND NUT	グランドナット	S20C	1
V 4	PACKING BUSH	パッキンブッシュ	SUS316	1
V 3	VALVE STEM	バルブステム	SUS316	1
V 2	BONNET	ボンネット	SUS316	1
V 1	DRAIN VALVE BODY	ドレンバルブ本体	SUS304	1

	GAUGE ASSY	ゲージ ASSY		
G24	PLUG	プラグ	SUS304	1 R1/2
G23	PIPE	パイプ	SUS304TP-S	1 15A×SCH20S
G22	NUT	ナット	SUS304	
G21	BOLT	ボルト	SUS304	
G20	SUPPORT	サポート	SUS304	
G19	-	-	-	-
G18	-	-	-	-
G17	ROTOR	ローター	POLYCARBONATE	
G16	PROTECTOR	保護板	POLYCARBONATE	1
G15	ROTOR GUIDE	ローターガイド	ALUMINIUM	2
G14	ROTOR SHAFT	ローター軸	SUS304	
G13	ROTOR MAGNET	ローター磁石	FERRITE	
G12	INDICATOR BODY	表示器本体	ALUMINIUM	1
G11	FLOAT	フロート	SUS304	1
G10	STOPPER	ストッパー	SUS316	1
G 9	NUT	ナット	SUS304	4
G 8	BOLT	ボルト	SUS304	4
G 7	GASKET	ガスケット	NON-ASBESTOS	1
G 6	PIPE	パイプ	SUS304TP-S	2 20A×SCH80
G 5	FLANGE	フランジ	SUSF304	1
G 4	FLANGE	フランジ	SUSF304	1
G 3	FLANGE	フランジ	SUSF304	2
G 2	CAP	キャップ	SUS304	1
G 1	MG GAUGE BODY	MGゲージ本体	SUS304TP-S	1 50A×SCH20S

NAME	MAGNETIC TYPE LEVEL GAUGE			
名称	マグネット式液面計			
MODEL	MG1P.RW1 - M50			
型式				
APPROVED BY		SCALE	NTS	
CHECKED BY		WEIGHT		
DRAWN BY		CONTROL No.		
DATE				

BUNKABOEKI KOGYO CO., LTD  
文化貿易工業株式会社

コード番号	ゲージ型式										製品型式記号								附属表示							
	1	2	3	4	5	6	7	8	9	10	表示器型式	ドレンバルブ型式				接続仕様		附属仕様		可視	取付長さ・温度・比差					
-	MG	1	00	P	-	-	7	3	L	L	B	08	RW1	M	50	00	L	H	3	K2	R	-	E			

可視	19
取付長さ・温度・比差	20
E	