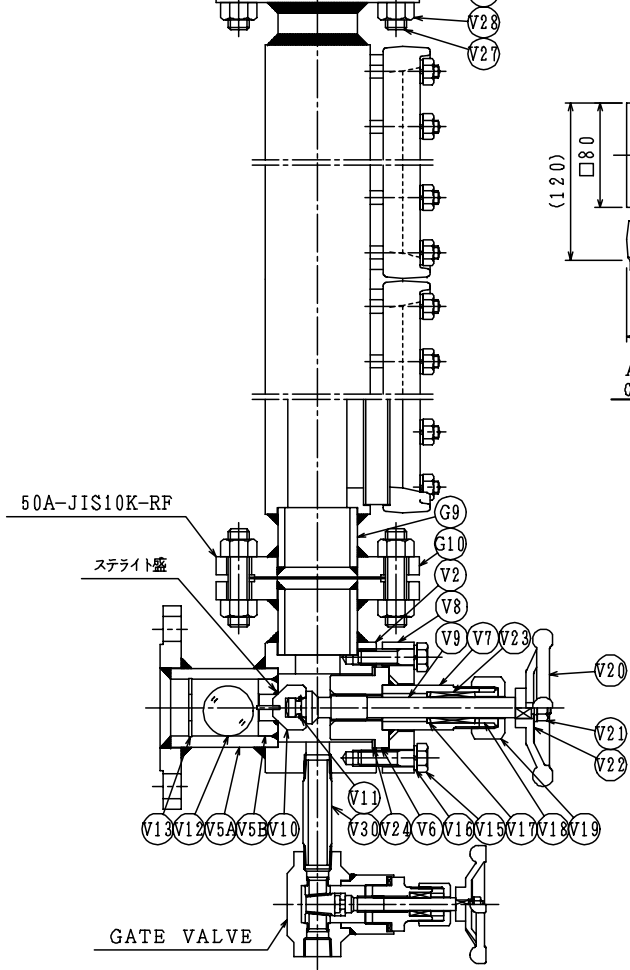
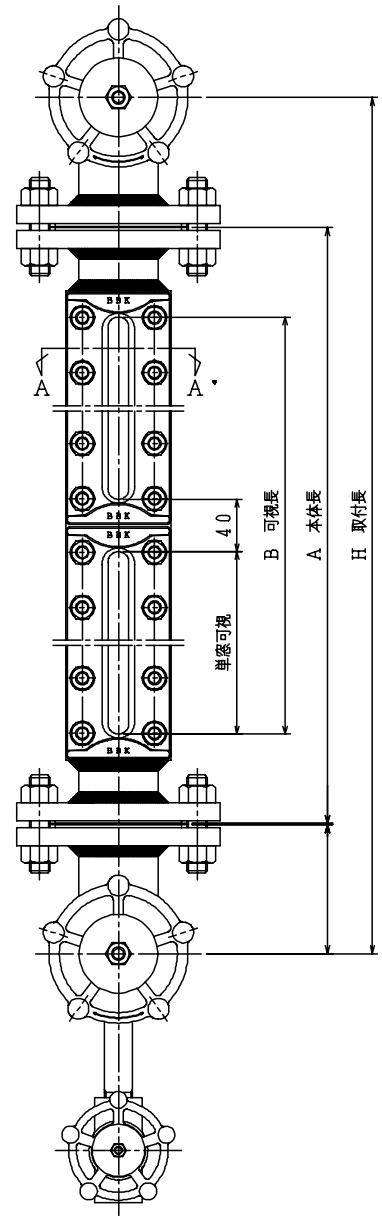
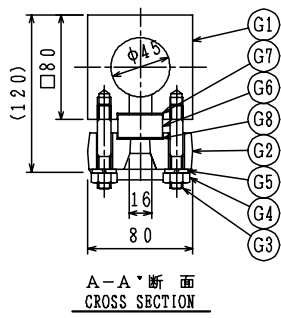
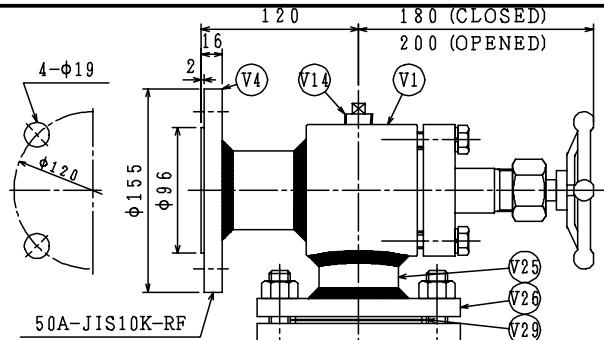


| REVISION | |
|----------|--|
| 1 | |
| 2 | |



| VALVE ASSY | バルブ ASSY | | | |
|------------|-------------------|------------|--------------|-------------|
| V30 | PIPE | パイプ | SUS304TP-S | 1 15A×SCH80 |
| V29 | GASKET | ガスケット | NON-ASBESTOS | 2 |
| V28 | NUT | ナット | S45C | 16 |
| V27 | BOLT | ボルト | SNB7 | 8 |
| V26 | FLANGE | フランジ | SUSF304 | 2 |
| V25 | PIPE | パイプ | SUS304TP-S | 2 50A×SCH80 |
| V24 | GASKET | ガスケット | NON-ASBESTOS | 2 |
| V23 | GLAND PACKING | グランドパッキン | NON-ASBESTOS | 2 |
| V22 | NAMEPLATE | 弁銘板 | SUS304 | 2 |
| V21 | NUT | ナット | SS400 | 2 |
| V20 | HANDLE | ハンドル | FCMB270 | 2 |
| V19 | GLAND NUT | グランドナット | S20C | 2 |
| V18 | PACKING BUSH | パッキン押エ | SUS316 | 2 |
| V17 | PACKING RING | パッキンリング | SUS304 | 2 |
| V16 | WASHER | 垫金 | SUS304 | 8 |
| V15 | BOLT | ボルト | SUS304 | 8 |
| V14 | PLUG | プラグ | SUS304 | 1 R1/2 |
| V13 | STOPPER | ストッパー | SUS304 | 2 |
| V12 | CHECK BALL | チェックボール | SUS304 | 2 1-1/2" |
| V11 | C-RING | C-リング | SUS304 | 2 |
| V10 | VALVE DISC | バルブディスク | SUS316 | 2 |
| V9 | VALVE STEM | バルブステム | SUS316 | 2 |
| V8 | FLANGE | 相フランジ | S25C | 2 |
| V7 | BONNET PIPE | ボンネットパイプ | SUS304TP-S | 2 |
| V6 | BONNET | ボンネット | SUS304 | 2 |
| V5B | NECK PIECE SOCKET | ネックピースソケット | SUS304 | 2 ステライト製 |
| V5A | NECK PIECE | ネックピース | SUS304TP-S | 2 |
| V4 | FLANGE | フランジ | SUSF304 | 2 |
| V3 | - | - | - | - |
| V2 | VALVE BODY | バルブ本体 | SUS304 | 1 |
| V1 | VALVE BODY | バルブ本体 | SUS304 | 1 |

| GAUGE ASSY | ゲージ ASSY | | | |
|------------|-------------|------------|--------------|-------------|
| G10 | FLANGE | フランジ | SUSF304 | 2 |
| G9 | LEAD PIPE | リードパイプ | SUS304TP-S | 2 50A×SCH80 |
| G8 | GASKET | ガスケット | NON-ASBESTOS | |
| G7 | GASKET | シーリングガスケット | NON-ASBESTOS | |
| G6 | GAUGE GLASS | ゲージガラス | HARD GLASS | |
| G5 | WASHER | バネ垫金 | SWRH | |
| G4 | NUT | ナット | S45C | |
| G3 | BOLT | ボルト | SNB7 | M10 |
| G2 | COVER PLATE | カバー | SF440A | |
| G1 | GAUGE BODY | ゲージ本体 | SUS304 | 1 |

| No. | PARTS NAME | 部品名称 | MATERIAL | QTY. | REMARKS |
|------------------------------|------------|------|-------------|------|---------|
| NAME REFLEX TYPE LEVEL GAUGE | | | | | |
| 名称 反射式液面計 | | | | | |
| MODBL □RK.□-WB142 | | | | | |
| APPROVED BY | | | SCALE | NTS | |
| CHECKED BY | | | WEIGHT | Kg | |
| DRAWN BY | | | CONTROL No. | | |
| DATE | | | | | |

BUNKABOEKI KOGYO CO., LTD
文化貿易工業株式会社

| コード番号 | 製品型式記号 | | | | | | | | | | | | | | | | | | | | | | | |
|-------|--------|----|---|---|----|----------|---|---|---|----|----|----|----|-----|----|----------|----|----|----|----|------|----|---|--|
| - | ゲージ型式 | | | | | ゲージバルブ型式 | | | | | | | | | | ドレンバルブ型式 | | | | | 接続仕様 | | | |
| | 1 | 2 | 3 | 4 | 5 | 6 | 7 | 8 | 9 | 10 | 11 | 12 | 13 | 14 | 15 | 16 | 17 | 18 | 19 | 20 | 7 | K2 | R | |
| | 5 | RK | - | 8 | 01 | - | - | L | B | 2 | H | C | WB | 142 | 00 | L | D | - | - | - | - | - | | |

| 附属表示 | |
|------|-------|
| 可視 | パイプ仕様 |
| 21 | 22 |
| - | LC1 |