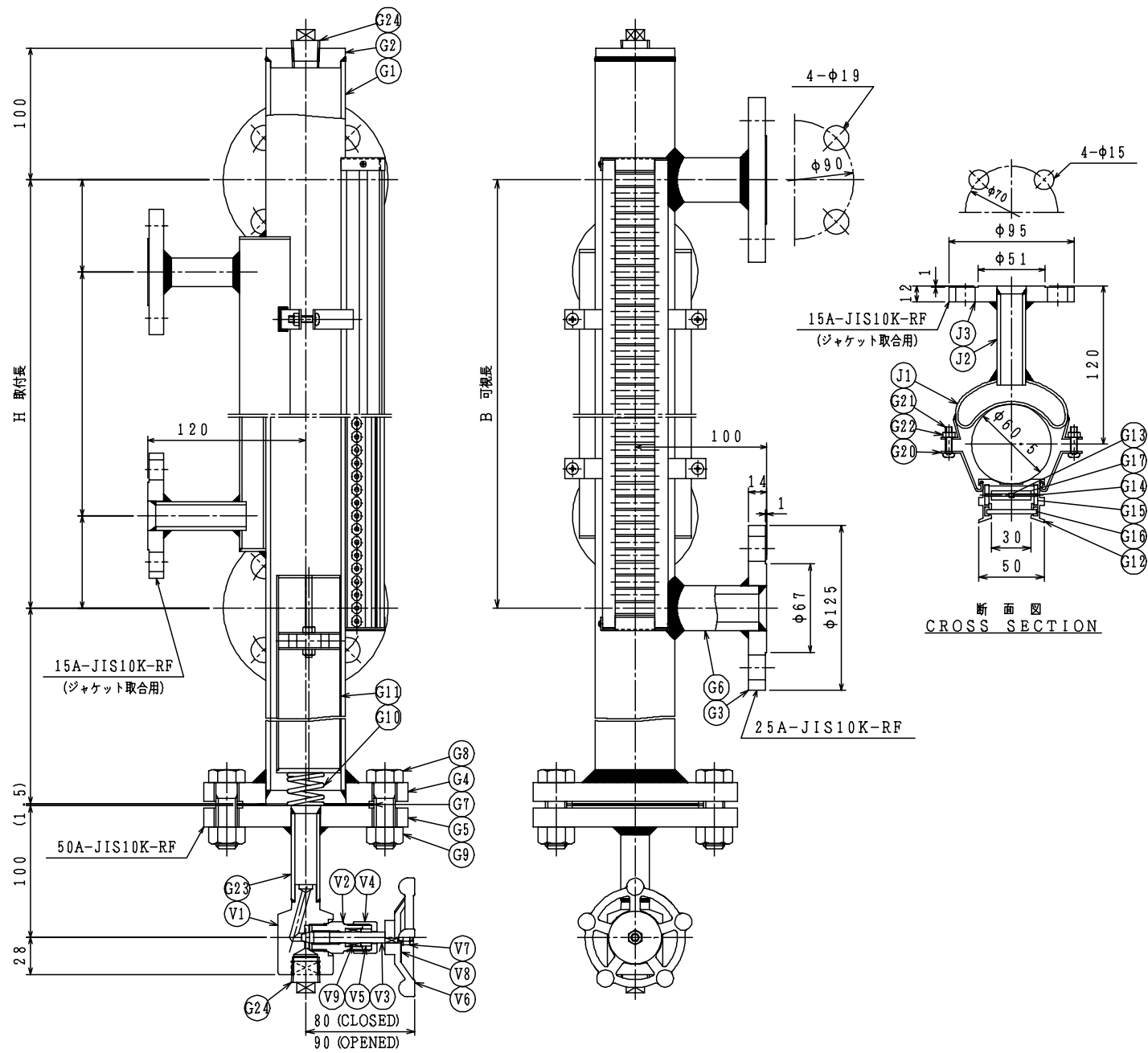


REVISION	
1	
2	



JACKET ASSY	ジャケットASSY			
J 3	JACKET FLANGE	ジャケットフランジ	SUSF304	2
J 2	JACKET PIPE	ジャケットパイプ	SUS304TP-S	2
J 1	JACKET COVER	ジャケットカバー	SUS304	1
VALVE ASSY		バルブASSY		
V 9	GLAND PACKING	グランドパッキン	NON-ASBESTOS	1
V 8	NAME PLATE	弁銘板	SUS304	1
V 7	NUT	ナット	SUS304	1
V 6	HANDLE	ハンドル	FCD450	1
V 5	PACKING BUSH	パッキンブッシュ	SUS316	1
V 4	GLAND NUT	グランドナット	S20C	1
V 3	VALVE STEM	バルブステム	SUS316	1
V 2	BONNET	ボンネット	SUS316	1
V 1	DRAIN VALVE BODY	ドレンバルブ本体	SUS304	1

GAUGE ASSY		ゲージASSY		
G 24	PLUG	プラグ	SUS304	2
G 23	PIPE	パイプ	SUS304TP-S	1
G 22	NUT	ナット	SUS304	
G 21	BOLT	ボルト	SUS304	
G 20	SUPPORT	サポート	SUS304	
G 19	-	-	-	-
G 18	-	-	-	-
G 17	ROTOR	ローター	POLYCARBONATE	
G 16	PROTECTOR	保護板	POLYCARBONATE	1
G 15	ROTOR GUIDE	ローターガイド	ALUMINIUM	2
G 14	ROTOR SHAFT	ローター軸	SUS304	
G 13	ROTOR MAGNET	ローター磁石	FERRITE	
G 12	INDICATOR BODY	表示器本体	ALUMINIUM	1
G 11	FLOAT	フロート	SUS304	1
G 10	STOPPER	ストッパー	SUS316	1
G 9	NUT	ナット	SUS304	4
G 8	BOLT	ボルト	SUS304	4
G 7	GASKET	ガスケット	NON-ASBESTOS	1
G 6	PIPE	パイプ	SUS304TP-S	2
G 5	FLANGE	フランジ	SUSF304	1
G 4	FLANGE	フランジ	SUSF304	1
G 3	FLANGE	フランジ	SUSF304	2
G 2	CAP	キャップ	SUS304	1
G 1	MG GAUGE BODY	MGゲージ本体	SUS304TP-S	1

NAME	MAGNETIC TYPE LEVEL GAUGE			
名称	マグネット式液面計			
MODEL	MG1PJ.RW1-M50			
型式	MG1PJ.RW1-M50			
APPROVED BY		SCALE	NTS	
CHECKED BY		WEIGHT		
DRAWN BY		CONTROL No.		
DATE				

コード番号	製品型式記号										付属表示										
-	ゲージ型式					表示器型式					ドレンバルブ型式		接続仕様		附属仕様						
	1	2	3	4	5	6	7	8	9	10	11	12	13	14	15	16	17	18			
	MG	1	00	P	J	-	7	2	L	L	A	RW1	M	50	50	L	A	4	K2	R	-

可視	取付長さ・温度・比重
19	20
C	

BUNKABOEKI KOGYO CO., LTD
文化貿易工業株式会社