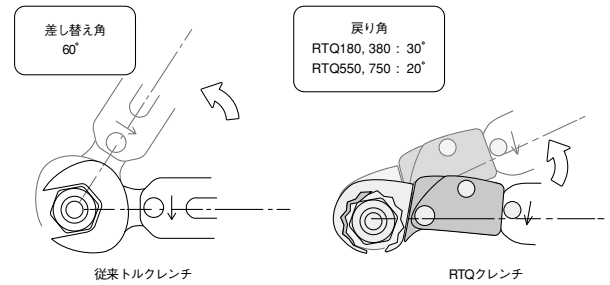


## ラチェットトルクレンチ

- ラチェットレンチとトルクレンチを融合した“いいとこ取り”
- ラチェット戻り機能で、狭所作業も楽々(右図参照)
- ナットをほぼ全周ホールドするので、誤作動なく確実



品番	商品コード	ナットサイズ	締付トルク	全長	価格
RTQ-180	105-0110	1/4 17mm	18N・m(183kgf・cm)	222mm	¥8,800
RTQ-380	105-0111	3/8 22mm	38N・m(387kgf・cm)	255mm	¥9,500
RTQ-550	105-0112	1/2 26mm	55N・m(560kgf・cm)	270mm	¥13,200
RTQ-750	105-0113	5/8 29mm	75N・m(765kgf・cm)	300mm	¥13,600

はR410A等(2種ナット)用です。  
R22等(1種ナット)用ではありません。

※校正証明書付もあります。(品番の後に“PF”と表記されます。)

価格は各サイズごとに㊦ ¥1,000上乗せされます。

㊦ 納品後の校正書発行はこの価格ではできません。ご注文時に“PF”と明記してください。

## RTQレンチ2本セット(ケース付)



品番	商品コード	内容	価格
RTQS	105-0118	RTQ-180(1/4) RTQ-380(3/8)	¥22,000

※校正証明書付もあります。(品番の後に“PF”と表記されます。)

価格は各サイズごとに㊦ ¥1,000上乗せされます。(2本セット:+ ¥2,000 4本セット:+ ¥4,000)

㊦ 納品後の校正書発行はこの価格ではできません。ご注文時に“PF”と明記してください。

## RTQレンチ4本セット(ケース付)



品番	商品コード	内容	価格
RTQS-41	105-0119	RTQ-180(1/4)	¥41,000
		RTQ-380(3/8)	
		RTQ-550(1/2)	
		RTQ-750(5/8)	

## RTQ用トルクレンチケース(布)

¥3,800

商品コード 105-0203



## RTQ用トルクレンチケース(箱)

¥6,000

商品コード 105-0204



## 標準トルクレンチ

- 信頼と実績のBBKトルクレンチ。業界定番品です。
- 冷媒漏洩防止の必須アイテム



品番	商品コード	ナットサイズ	締付トルク	全長	価格
ATQ-180	105-0055	1/4 17mm	18N・m(183kgf・cm)	215mm	¥6,000
ATQ-380	105-0065	3/8 22mm	38N・m(387kgf・cm)	260mm	¥7,000
ATQ-500	105-0068	1/2 24mm	55N・m(560kgf・cm)	260mm	¥8,000
ATQ-550	105-0070	1/2 26mm	55N・m(560kgf・cm)	260mm	¥8,000
ATQ-750	105-0075	5/8 29mm	75N・m(765kgf・cm)	290mm	¥10,200
ATQ-800	105-0078	5/8 27mm	80N・m(815kgf・cm)	290mm	¥10,200
ATQ-1000	105-0077	3/4 36mm	100N・m(1019kgf・cm)	370mm	¥12,400

※校正証明書付もあります。(品番の後に“PF”と表記されます。)

価格は各サイズごとに㊦ ¥1,000上乗せされます。

㊦ 納品後の校正書発行はこの価格ではできません。ご注文時に“PF”と明記してください。

はR410A等(2種ナット)用です。  
R22等(1種ナット)用ではありません。

## フレアナットの寸法について

フレアナットは、1/4(2分)、3/8(3分)は冷媒種類に関わらず、使うトルクレンチも共通です。但し、1/2(4分)と5/8(5分)は、1種/2種に区別され対辺寸法が変わってきます。冷媒ガスまたは対辺寸法を確認したのち、専用の4分5分のトルクレンチを使用してください。

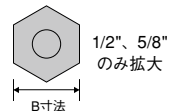
例) R410Aの1/2(4分)配管→ATQ-550 R410Aの5/8(5分)配管→ATQ-750

例) R22の1/2(4分)配管→ATQ-550 R22の5/8(5分)配管→ATQ-800

## ●B寸法の変更

1種用: R22 / R407C

2種用: R410A / R407C(一部)



## 【B寸法】

呼び	1種用	2種用
1/2	24	26
5/8	27	29

## ATQレンチ2本セット(ケース付)



品番	商品コード	内容	価格
ATQS-2	105-0085	ATQ-180(1/4) ATQ-380(3/8)	¥14,600

## ATQレンチ4本セット(ケース付)



品番	商品コード	内容	価格
ATQS-41	105-0091	ATQ-180(1/4)	¥29,800
		ATQ-380(3/8)	
		ATQ-550(1/2)	
		ATQ-750(5/8)	

※校正証明書付もあります。(品番の後に“PF”と表記されます。)

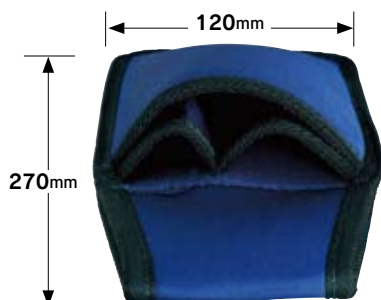
価格は各サイズごとに㊦ ¥1,000上乗せされます。(2本セット: + ¥2,000 4本セット: + ¥4,000)

㊦ 納品後の校正書発行はこの価格ではできません。ご注文時に“PF”と明記してください。

## ATQ用トルクレンチケース(布)

¥3,800

商品コード 105-0201



## ATQ用トルクレンチケース(箱)

¥6,000

商品コード 105-0204



## ■ フィックスレンチ

FW-2479

¥5,800

商品コード 105-0150

本体重量

210g

- 業界初のトルクレンチ受け側専用スパナ。  
室内機側ユニオン部(オスネジ側)の六角固定用スパナです。  
1本で4サイズ(12、14、17、19mm)の固定が可能。



- 高級感あるマットクローム仕上げ

- 一本で4サイズの室内機側ユニオン部(オスネジ側)に対応



もう二丁掛けに悩みません!!

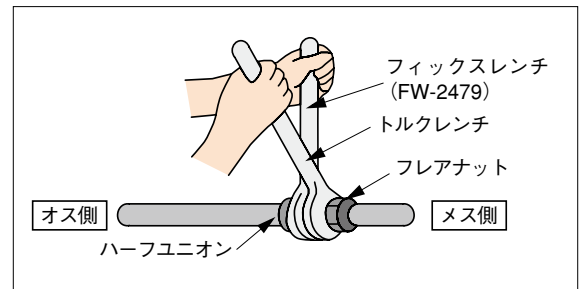
## ■ トルクレンチの正しい使い方と注意事項

### 基本

- ・ハーフユニオン(オス側)は必ず固定されていること**  
 固定されていないと、トルクレンチが正確なトルク値で首が折れません。  
 BBKテクノロジーズオリジナル商品、FW-2479のご使用をお勧めします。
- ・トルクレンチは斜め掛け厳禁です**  
 斜め掛けすると、トルクレンチが正確なトルク値で首が折れません。  
 また、フレアナットの損傷等の原因になります。
- ・トルクレンチは先端掛け厳禁です。**  
 先端掛けすると、トルクレンチが正確なトルク値で首がおれません。  
 また、フレアナットの損傷等の原因になります。

### 取付時のポイント

特にエアコンの室内機側の配管ジョイントは不安定です。フィックスレンチ(FW-2479)を用いて、必ず2丁掛けで締めること。



### その他のポイント

#### ポイント その1

フレア面が左右対称であること。

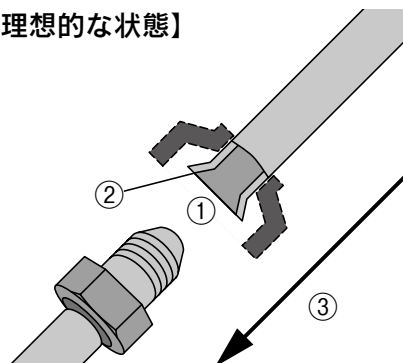
#### ポイント その2

エアコンパル(AP-180)をフレア面に塗布し、シール性を高くすること。

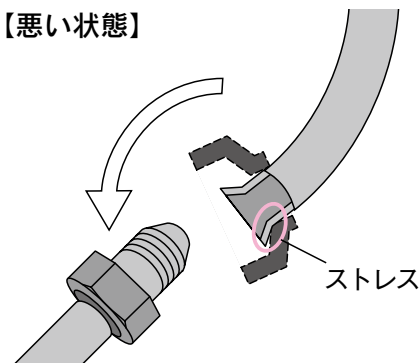
#### ポイント その3

配管の位置決めは、銅管に通したフレアナットが滑らかにまわせる様に、ナットとハーフユニオン(オネジ)を真っ直ぐ、正しく取り付けること。

#### 【理想的な状態】



#### 【悪い状態】



## ■ 校正証明書の有効期限

検査日から3年、使用開始日から1年  
 ※使用開始の際、校正証明書に日付をご記入下さい。